



Einfach. Fest. Verbunden.

IDEAL-Gelenkbolzenschellen GBS



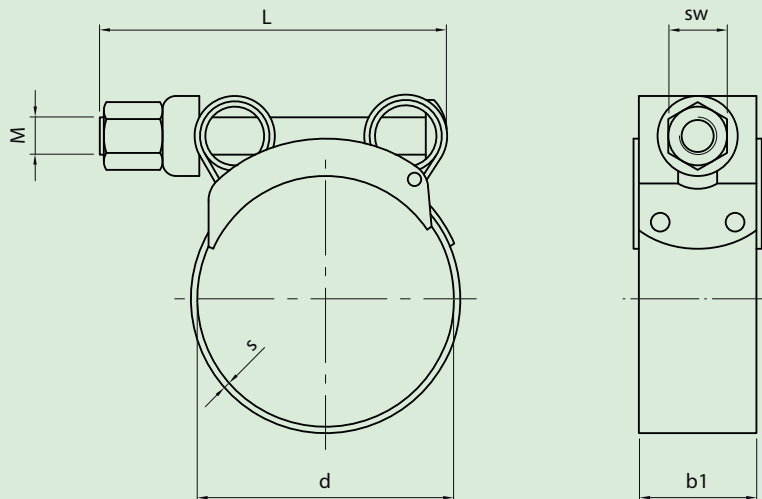
IDEAL-Gelenkbolzenschellen GBS

Verbindungstechnik. Kraftvoll und belastbar.

Die IDEAL-Gelenkbolzenschelle eignet sich besonders in Bereichen, die hohe Anforderungen an die Dichtkräfte stellen, zum Beispiel bei groben Schläuchen mit Stahl- und Kunststoffeinlage.

Bandbreite von 18 – 26 mm

- zur zuverlässigen Dichtung grober Schläuche
- leichte schnelle Montage
- wirtschaftlich durch Wiederverwendung
- extrem hohe Bandzugkräfte
- extra breite Auflagefläche schützt den Schlauch



Bestellbeispiel IDEAL-Gelenkbolzenschelle

Artikel-Nr.:

GBS 1 028

Gelenkbolzenschelle

Materialqualität

Größter Lieferdurchmesser (d max)

Materialqualitäten

W1

Band	Stahl, glanzverzinkt
Gehäuse	Stahl, glanzverzinkt
Schraube	Stahl, glanzverzinkt

Alle Bestandteile aus glanzverzinktem Stahl.
Geringe Anforderungen an Korrosionsbeständigkeit. Chrom VI-frei.

W4

Band	Chromnickelstahl, Werkstoff 1.4301
Gehäuse	Chromnickelstahl, Werkstoff 1.4301
Schraube	Chromnickelstahl, Werkstoff 1.4301

Alle Bestandteile aus Chromnickelstahl 1.4301.
Hohe Anforderung an Korrosionsbeständigkeit und Oberflächengüte.

Spannbereiche

Artikel-Nr.	W1	W4	Spannbereich von bis (mm)		Bandstärke	Bandbreite	Schraube
GBS1019	x		17	19	0,6	18	M5x0.8
GBS1022	x		20	22	0,6	18	M5x0.8
GBS1025	x		23	25	0,6	18	M5x0.8
GBS1028	x		26	28	0,6	18	M5x0.8
GBS1031	x	x	29	31	0,8	20	M6x1.0
GBS1035	x	x	32	35	0,8	20	M6x1.0
GBS1039	x	x	36	39	0,8	20	M6x1.0
GBS1043	x	x	40	43	0,8	20	M6x1.0
GBS1047	x	x	44	47	1,2	22	M7x1.0
GBS1051	x	x	48	51	1,2	22	M7x1.0
GBS1055	x	x	52	55	1,2	22	M7x1.0
GBS1059	x	x	56	59	1,2	22	M7x1.0
GBS1063	x	x	60	63	1,2	22	M7x1.0
GBS1067	x	x	64	67	1,2	22	M7x1.0
GBS1073	x	x	68	73	1,5	24	M8x1.25
GBS1079	x	x	74	79	1,5	24	M8x1.25
GBS1085	x	x	80	85	1,5	24	M8x1.25
GBS1091	x	x	86	91	1,5	24	M8x1.25
GBS1097	x	x	92	97	1,5	24	M8x1.25
GBS1103	x	x	98	103	1,5	24	M8x1.25
GBS1112	x	x	104	112	1,5	24	M8x1.25
GBS1121	x	x	113	121	1,5	24	M8x1.25
GBS1130	x	x	122	130	1,5	24	M8x1.25
GBS1139	x	x	131	139	1,5	26	M10x1.5
GBS1148	x	x	140	148	1,5	26	M10x1.5
GBS1161	x	x	149	161	1,5	26	M10x1.5
GBS1174	x	x	162	174	1,5	26	M10x1.5
GBS1187	x	x	175	187	1,5	26	M10x1.5
GBS1200	x	x	188	200	1,5	26	M10x1.5
GBS1213	x	x	201	213	1,5	26	M10x1.5
GBS1226	x	x	214	226	1,5	26	M10x1.5
GBS1239	x	x	227	239	1,5	26	M10x1.5
GBS1252	x	x	240	252	1,5	26	M10x1.5

Anwendungsgebiete

IDEAL-Gelenkbolzenschellen zeichnen sich durch ihre extrem hohen Bandzugkräfte aus. Dadurch eignen sie sich zur Befestigung von Saug- und Druckluftschläuchen mit hohen Härtegraden oder mit Kunststoff- bzw. Stahleinlagen.

Vielfältige Anwendungen finden sich in den folgenden Branchen:
Abwassertechnik, Agrartechnik, Anlagenbau, Automobil- und Nutzfahrzeugindustrie, Chemische Industrie, Maschinenbau, Pumpentechnik, Schiffbau, Verfahrenstechnik

VPE / Verpackungsmaterial

IDEAL-Gelenkbolzenschellen werden lose oder in der vom Kunden vorgegebenen Form verpackt.





Weitere Produkte

IDEAL-small

5 mm Bandbreite:

- geringe Bauhöhe
- raumsparende Montage
- hohe Flexibilität
- Durchmesserprogramm ab 7 mm
- maximaler Durchmesser definiert durch Kundenanforderung
- Vorteil eines größeren Spannbereiches und der Möglichkeit des Nachstellens und der Wiederverwendbarkeit

IDEAL-Schlauchschellen DIN 3017

9 mm Bandbreite:

- alle Standardanwendungen
- hohe Bandzugkräfte bei geringer Bandbreite und geringem Gewicht
- kompakte Bauweise
- eng abgestuftes Durchmesserprogramm ab 8 mm
- maximaler Durchmesser definiert durch Kundenanforderung

12 mm Bandbreite:

- anspruchsvollere Anwendungen
- kraftschlüssige Verbindung mit geringerer Flächenpressung
- hohe Bandzugkräfte
- eng abgestuftes Durchmesserprogramm ab 12 mm
- maximaler Durchmesser definiert durch Kundenanforderung

IDEAL-MAXI

20 mm Bandbreite:

- robuste Anwendungen
- höchste Anzugsdrehmomente
- große Spannbereiche
- einfache Handhabung
- Durchmesser ab 60 mm
- maximaler Durchmesser definiert durch Kundenanforderung

Drahtschellen

Drahtschelle, federnd spannd:

- Material: Stahl-Runddraht nach EN10270-1:2001
- Oberflächenbeschaffenheit: weiße Verzinkung CrVI-frei nach RoHS-Norm

Drahtschelle, schraubbar:

- Material: Stahl-Runddraht nach EN10270-1:2001
- Oberflächenbeschaffenheit: weiße Verzinkung CrVI-frei nach RoHS-Norm

Zubehör

- Werkstattsortiment
- Schraubendreher

Sonderschellen

Wir adaptieren unsere IDEAL-Schlauchschellen und bringen unsere Erfahrung auch bei Ihrer spezifischen Anforderung ein.

Ligatech Befestigungstechnik

Schmidtenbaumgarten 10
8917 Oberlunkhofen

Telefon: 0041 (0) 56 640 30 00
Telefax: 0041 (0) 56 640 30 01

Email: info@ligatech.ch
Internet: www.ligatech.ch

