



Einfach. Fest. Verbunden.

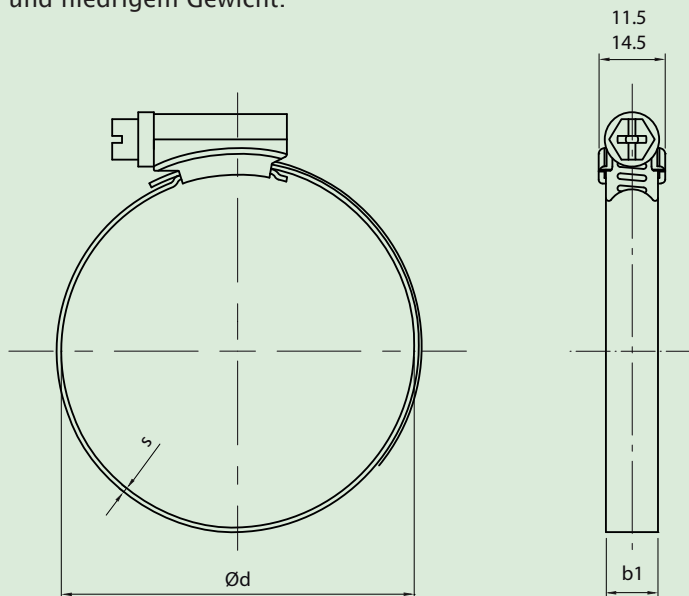
IDEAL-Schlauchschellen DIN 3017



IDEAL-Schlauchschellen DIN 3017

Verbindungstechnik. Bewährt und sicher.

Die Schelle für alle anspruchsvolleren Standardanwendungen bewährt sich durch hohe Bandzugkräfte bei geringer Bandbreite und niedrigem Gewicht.



9 und 12 mm Bandbreite

- hohe Bandzugkräfte
- kraftschlüssige Verbindung
- kompakte Bauweise
- eng abgestuftes Durchmesserprogramm ab 12 mm
- maximaler Durchmesser definiert durch Kundenanforderung

Bestellbeispiel

IDEAL-Schlauchschelle DIN 3017

Artikel-Nr.:	W1 09 040
Materialqualität	
Bandbreite (b1)	
Größter Lieferdurchmesser (d max)	

Materialqualitäten

W1

Band, Gehäuse	Stahl, glanzverzinkt	Geringe Anforderungen an Korrosionsbeständigkeit. Chrom VI-frei.
Schraube	Stahl, glanzverzinkt, blau passiviert	
Schraubenkopfform	geschlitzte Sechskantschraube SW 7 mm mit integriertem Kreuzschlitz	

W2

Band, Gehäuse	Chromstahl, Werkstoff 1.4016	Geringe bis mittlere Anforderungen an die Korrosionsbeständigkeit. Materialpaarung, bei der selbst korrodierte Verbindungen jederzeit lösbar bleiben.
Schraube	Stahl, glanzverzinkt, blau passiviert	
Schraubenkopfform	geschlitzte Sechskantschraube SW 7 mm mit integriertem Kreuzschlitz	

W4

Band, Gehäuse, Schraube	Chromnickelstahl, Werkstoff 1.4301 (V2A)	Hohe Anforderungen an Korrosionsbeständigkeit und Oberflächengüte.
Schraubenkopfform	geschlitzte Sechskantschraube SW 7 mm	

W5

Band, Gehäuse, Schraube	Chromnickelstahl, Werkstoff 1.4401 (V4A)	Höchste Anforderung an Korrosionsbeständigkeit (seewasserbeständig). Schwer magnetisierbar.
Schraubenkopfform	geschlitzte Sechskantschraube SW 7 mm	

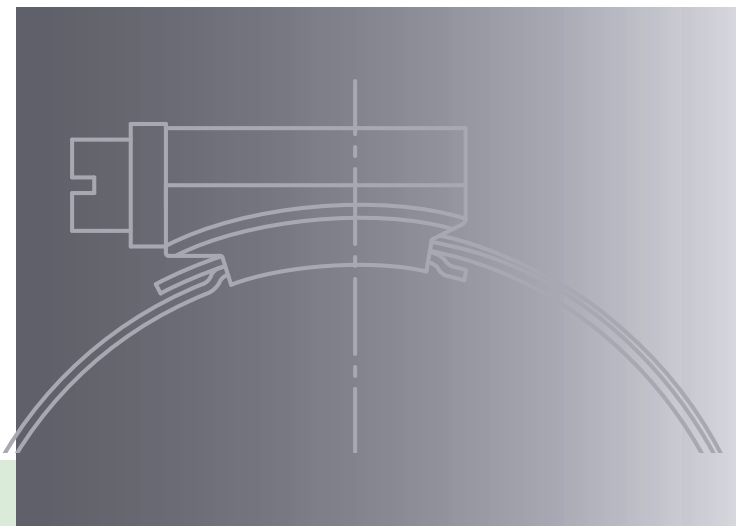
Spannbereiche und empfohlene Anzugsmomente in Nm

Artikel-Nr.	Größe Spannbereich in mm	Anzugsmomente W1 und W2		Anzugsmomente W4 und W5		Banddicke in mm		Verpackung
		9 mm	12 mm	9 mm	12 mm	9 mm	12 mm	
12	8 - 12	3 + 0,5		3,0 + 0,5	0,7		x	100 Stück
16	10 - 16	3 + 0,5		3,0 + 0,5	0,7		x	Faltschachtel
19	12 - 19	3 + 0,5	5,0 + 0,5	3,8 + 0,5	6 + 0,5	0,7	0,8	
20	12 - 20	3 + 0,5	5,0 + 0,5	3,8 + 0,5	6 + 0,5	0,7	0,8	
22	12 - 22	3 + 0,5	5,0 + 0,5	3,8 + 0,5	6 + 0,5	0,7	0,8	
25	16 - 25	3 + 0,5	5,0 + 0,5	3,8 + 0,5	6 + 0,5	0,7	0,8	
27	16 - 27	3 + 0,5	5,0 + 0,5	3,8 + 0,5	6 + 0,5	0,7	0,8	
32	20 - 32	3 + 0,5	5,0 + 0,5	3,8 + 0,5	6 + 0,5	0,7	0,8	
35	23 - 35	3 + 0,5	5,0 + 0,5	3,8 + 0,5	6 + 0,5	0,7	0,8	
40	25 - 40	3 + 0,5	5,0 + 0,5	3,8 + 0,5	6 + 0,5	0,7	0,8	
45	30 - 45	3 + 0,5	5,0 + 0,5	3,8 + 0,5	6 + 0,5	0,7	0,8	
50	32 - 50	3 + 0,5	5,0 + 0,5	3,8 + 0,5	6 + 0,5	0,8	1,0	50 Stück
60	40 - 60	3 + 0,5	5,0 + 0,5	3,8 + 0,5	6 + 0,5	0,8	1,0	Faltschachtel
70	50 - 70	3 + 0,5	5,0 + 0,5	3,8 + 0,5	6 + 0,5	0,8	1,0	
80	60 - 80	3 + 0,5	5,0 + 0,5	3,8 + 0,5	6 + 0,5	0,8	1,0	
90	70 - 90	3 + 0,5	5,0 + 0,5	3,8 + 0,5	6 + 0,5	0,8	1,0	
100	80 - 100	3 + 0,5	5,5 + 0,5	3,8 + 0,5	6 + 0,5	0,8	1,0	lose
110	90 - 110	3 + 0,5	5,5 + 0,5	3,8 + 0,5	6 + 0,5	0,8	1,0	
120	100 - 120	3 + 0,5	5,5 + 0,5	3,8 + 0,5	6 + 0,5	0,8	1,0	
130	110 - 130	3 + 0,5	5,5 + 0,5	3,8 + 0,5	6 + 0,5	0,8	1,0	
140	120 - 140	3 + 0,5	5,5 + 0,5	3,8 + 0,5	6 + 0,5	0,8	1,0	
150	130 - 150	3 + 0,5	5,5 + 0,5	3,8 + 0,5	6 + 0,5	0,8	1,0	
160	140 - 160	3 + 0,5	5,5 + 0,5	3,8 + 0,5	6 + 0,5	0,8	1,0	
170	150 - 170	3 + 0,5	5,5 + 0,5	3,8 + 0,5	6 + 0,5	0,8	1,0	
180	160 - 180	3 + 0,5	5,5 + 0,5	3,8 + 0,5	6 + 0,5	0,8	1,0	
190	170 - 190	3 + 0,5	5,5 + 0,5	3,8 + 0,5	6 + 0,5	0,8	1,0	
200	180 - 200	3 + 0,5	5,5 + 0,5	3,8 + 0,5	6 + 0,5	0,8	1,0	
210	190 - 210	3 + 0,5	5,5 + 0,5	3,8 + 0,5	6 + 0,5	0,8	1,0	
220	200 - 220	3 + 0,5	5,5 + 0,5	3,8 + 0,5	6 + 0,5	0,8	1,0	
230	210 - 230	3 + 0,5	5,5 + 0,5	3,8 + 0,5	6 + 0,5	0,8	1,0	
240	220 - 240	3 + 0,5	5,5 + 0,5	3,8 + 0,5	6 + 0,5	0,8	1,0	
250	230 - 250	3 + 0,5	5,5 + 0,5	3,8 + 0,5	6 + 0,5	0,8	1,0	

Bandabmessungen

Die Materialstärke des Gehäuses von bis zu 1,2 mm steht für eine besonders robuste Gehäuseform, die eine sichere Führung der Schraube und des Bandes gewährleistet. Bei geringen Leerlaufmomenten werden gleichzeitig hohe Anzugsmomente realisiert. Bei dem guten Wirkungsgrad resultieren daraus hohe Bandzugkräfte.





Weitere Produkte

IDEAL-MAXI

20 mm Bandbreite:

- robuste Anwendungen
- höchste Anzugsdrehmomente
- große Spannbereiche
- einfache Handhabung
- Durchmesser ab 60 mm
- maximaler Durchmesser definiert durch Kundenanforderung

IDEAL-small

5 mm Bandbreite:

- geringe Bauhöhe
- raumsparende Montage
- hohe Flexibilität
- Durchmesserprogramm ab 7 mm
- maximaler Durchmesser definiert durch Kundenanforderung
- Vorteil eines größeren Spannbereiches und der Möglichkeit des Nachstellens und der Wiederverwendbarkeit

Gelenkbolzenschellen

- hohe Bandzugkräfte zur Befestigung von schweren und glatten Schläuchen
- leicht und schnell montierbar
- wiederverwendbar

Drahtschellen

Drahtschelle, federnd spannd:

- Material: Stahl-Runddraht nach EN10270-1:2001
- Oberflächenbeschaffenheit: weiße Verzinkung CrVI-frei nach RoHS-Norm

Drahtschelle, schraubbar:

- Material: Stahl-Runddraht nach EN10270-1:2001
- Oberflächenbeschaffenheit: weiße Verzinkung CrVI-frei nach RoHS-Norm

Zubehör

- Werkstatssortiment
- Schraubendreher

Sonderschellen

Wir adaptieren unsere IDEAL-Schlauchschellen und bringen unsere Erfahrung auch bei Ihrer spezifischen Anforderung ein.

Ligatech Befestigungstechnik

Schmidtenbaumgarten 10
8917 Oberlunkhofen

Telefon: 0041 (0) 56 640 30 00
Telefax: 0041 (0) 56 640 30 01

Email: info@ligatech.ch
www.ligatech.ch

